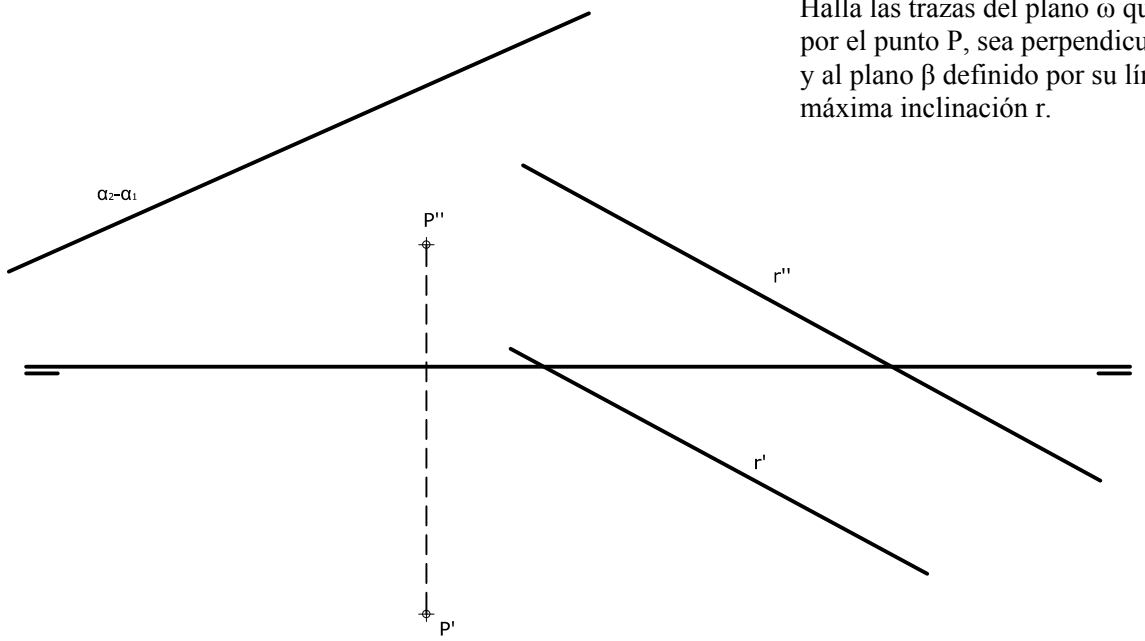
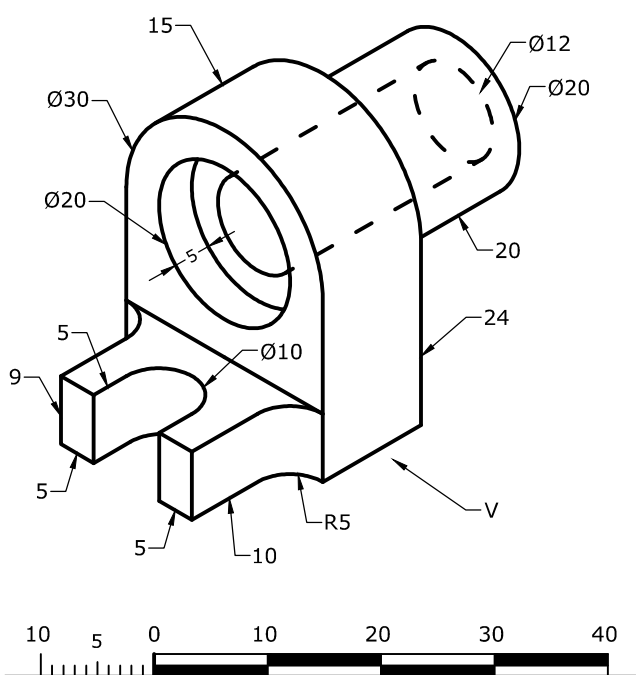


**OPCIÓN B**

**EJERCICIO 2 (3 puntos)**  
 Halla las trazas del plano  $\omega$  que, pasando por el punto P, sea perpendicular al plano  $\alpha$  y al plano  $\beta$  definido por su línea de máxima inclinación r.



**EJERCICIO 3 (3 puntos)**  
 Dibuja, utilizando la escala gráfica de la parte inferior, las 2 vistas siguientes:  
 - De frente (dirección V), con un CORTE por el plano de simetría de la pieza (debes rayar la sección que produce el corte).  
 - La superior, que se corresponda con la anterior.



Universidad de Oviedo

CONVOCATORIA: ...../...../.....  
 SEDE: .....  
 FASE: .....  
 MATERIA: ..DIBUJO TÉCNICO II.....

CALIFICACIÓN	2ª corrección (doble corrección)	3ª corrección (doble corrección)	RECLAMACIÓN
Firma	Firma	Firma	Firma

ESPACIO  
 RESERVADO  
 PARA  
 LA  
 UNIVERSIDAD

El alumno deberá escoger una de las dos opciones (A ó B) que resolverá en su integridad.  
 Cada opción consta de 1 ejercicio dividido en 2 apartados de 2 puntos cada uno y 2 ejercicios de 3 puntos cada uno.  
 La falta de limpieza y de precisión en la presentación podrán suponer una disminución de hasta 0,40 puntos por ejercicio.

PEGUE AQUÍ LA CABECERA ANTES DE ENTREGAR EL EXAMEN

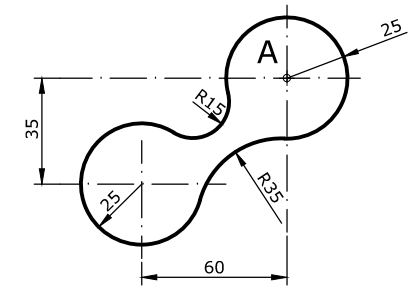
**OPCIÓN A**

**EJERCICIO 1.1 (2 puntos)**  
 Determina una elipse de la que se conocen sus focos F1 y F2 y un punto P de ella. Calcula al menos 12 puntos de la cónica.



**EJERCICIO 1.2 (2 puntos)**  
 Reproduce la figura dada a escala 4:5, indicando claramente los centros y puntos de tangencia de los diferentes arcos de enlace utilizados. Calcula y dibuja la escala gráfica correspondiente. Utiliza el punto A como referencia. No hace falta poner las cotas.

A +

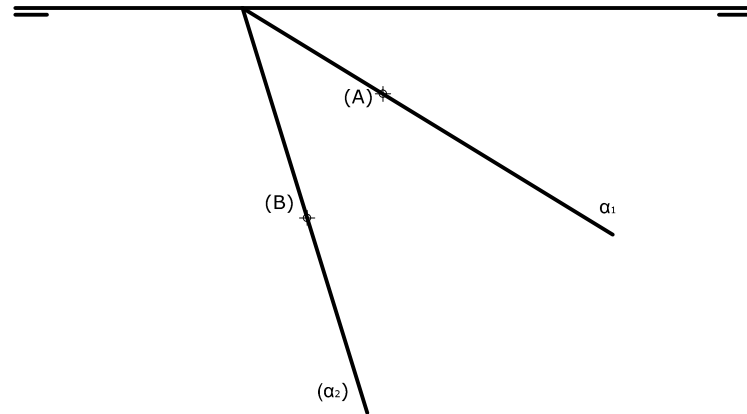


0  
 Dibuja sobre esta recta la Escala Gráfica

## OPCIÓN A

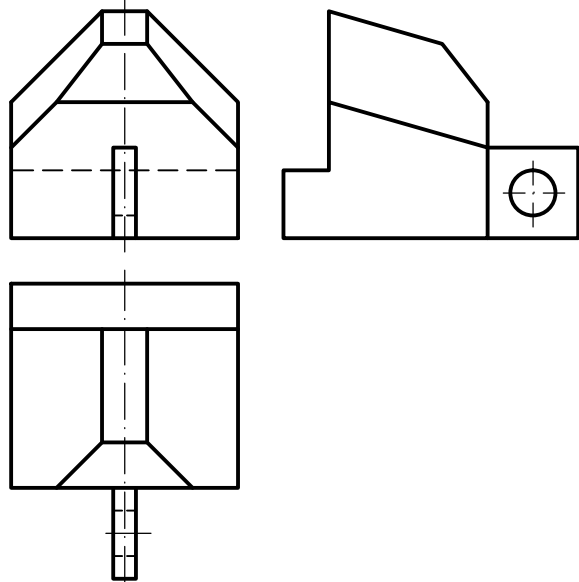
### EJERCICIO 2 (3 puntos)

Conocemos la traza horizontal y la traza vertical abatida de un plano  $\alpha$ . Halla su traza vertical así como las proyecciones de un cuadrilátero ABCD contenido en  $\alpha$ , sabiendo que el lado BC está en el Plano Vertical y mide 12 mm y que el lado DA está en el Plano Horizontal y mide 24 mm.



### EJERCICIO 3 (3 puntos)

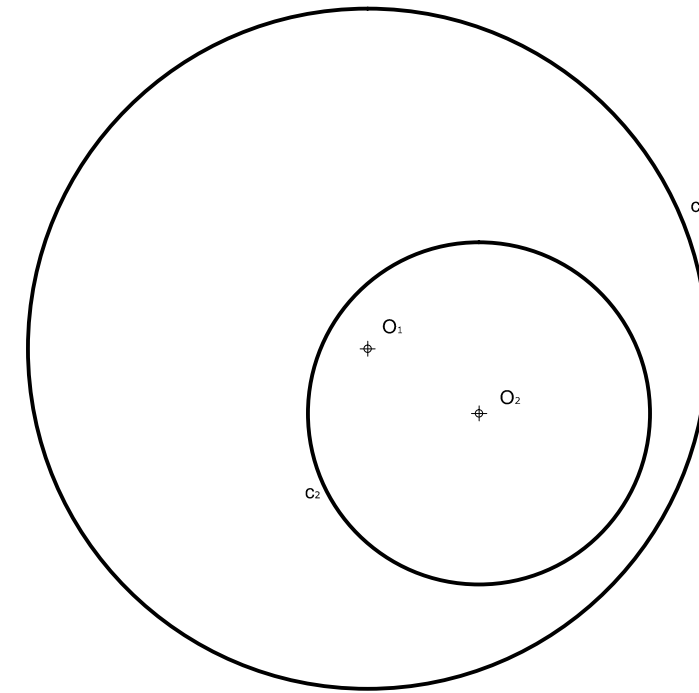
Dibuja la perspectiva axonométrica isométrica de la pieza dada por sus vistas, sin tener en cuenta el coeficiente de reducción. Escala 4/3.



## OPCIÓN B

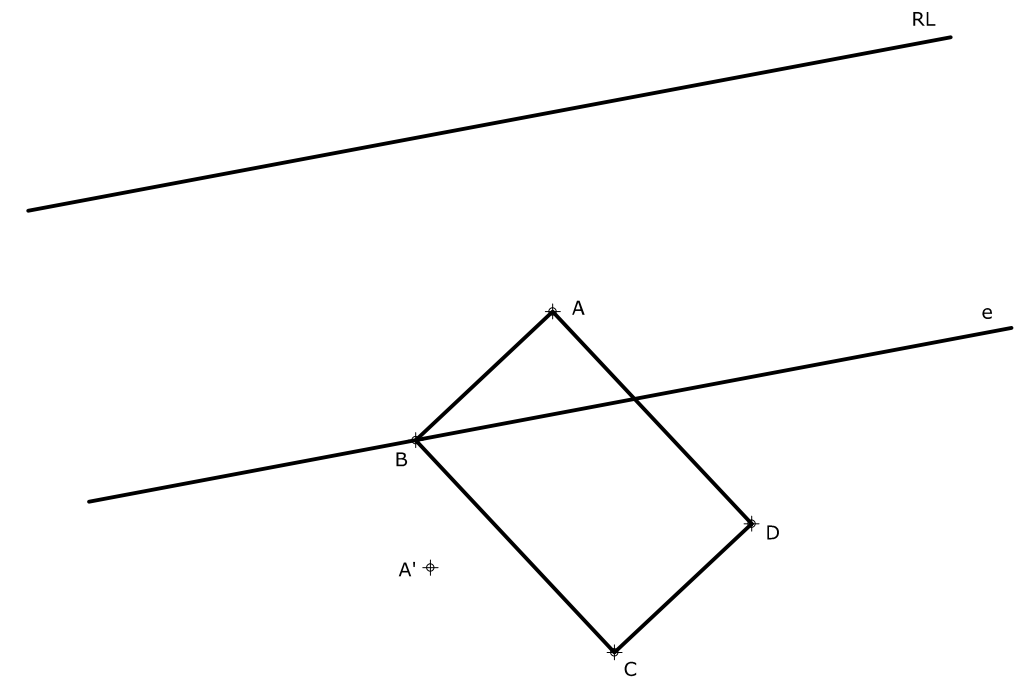
### EJERCICIO 1.1 (2 puntos)

Determina el eje radical e de las dos circunferencias  $c_1$  y  $c_2$  dadas.



### EJERCICIO 1.2 (2 puntos)

En la homología dada por el eje  $e$ , la recta límite  $RL$  y un par de puntos homólogos  $A$  y  $A'$ , determina la figura homóloga del rectángulo ABCD.





## DIBUJO TÉCNICO II

### Criterios específicos de corrección

#### EXAMEN B

##### OPCIÓN A

###### Problema 1.1 (2 puntos)

Puntos de la elipse	1,50 puntos
Trazado de la elipse	0,50 puntos

###### Problema 1.2 (2 puntos)

Trazado de la figura	1,00 punto
Centros y puntos de tangencia	0,50 puntos
Escala gráfica	0,50 puntos

###### Problema 2 (3 puntos)

Traza vertical del plano	0,50 puntos
Verdadera magnitud del cuadrilátero	0,50 puntos
Proyección vertical del cuadrilátero	1,00 punto
Proyección horizontal del cuadrilátero	1,00 punto

###### Problema 3 (3 puntos)

Dibujo de la perspectiva isométrica	2,00 puntos
Medidas correctas	1,00 punto

##### OPCIÓN B

###### Problema 1.1 (2 puntos)

Determinación del eje radical	1,50 puntos
Claridad del método empleado	0,50 puntos

###### Problema 1.2 (2 puntos)

Dibujo del cuadrilátero homólogo	1,50 puntos
Procedimiento empleado	0,50 puntos

###### Problema 2 (3 puntos)

Plano $\beta$ a partir de $r$	1,00 punto
Proyecciones diédricas del plano $\omega$	2,00 puntos

###### Problema 3 (3 puntos)

Dibujo del alzado (vista de frente)	1,00 punto
Dibujo de la planta (vista superior)	1,00 punto
Medidas correctas	1,00 punto

*La falta de limpieza y de precisión podrán suponer una disminución de hasta 0,40 puntos por ejercicio.*